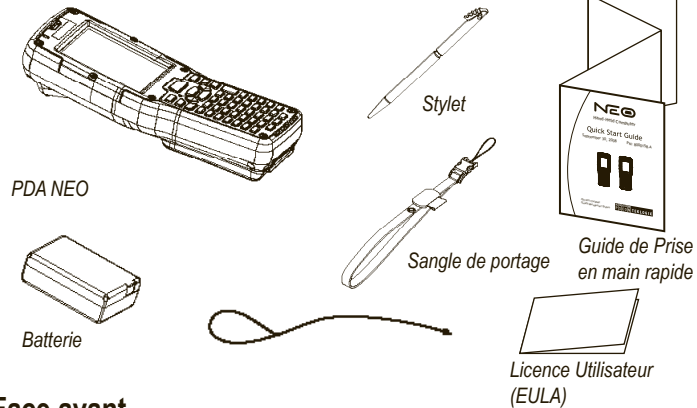
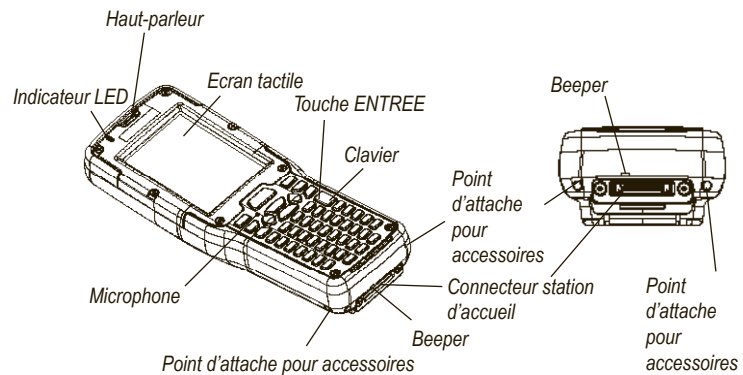


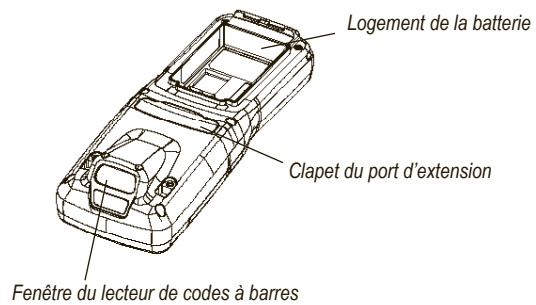
Contenu du coffret



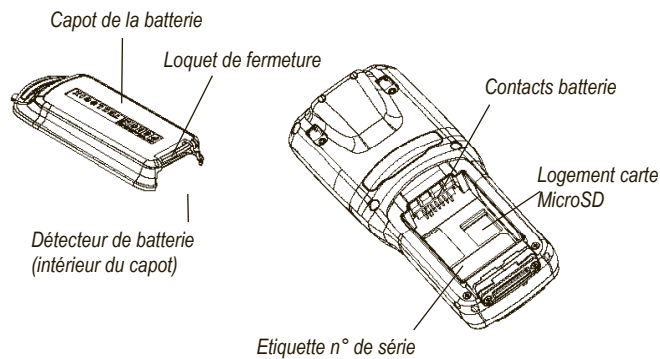
Face avant



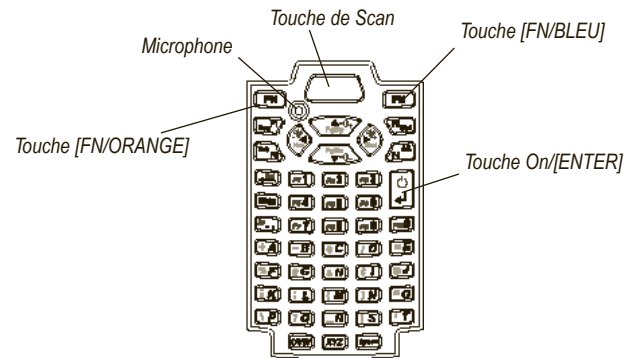
Dos



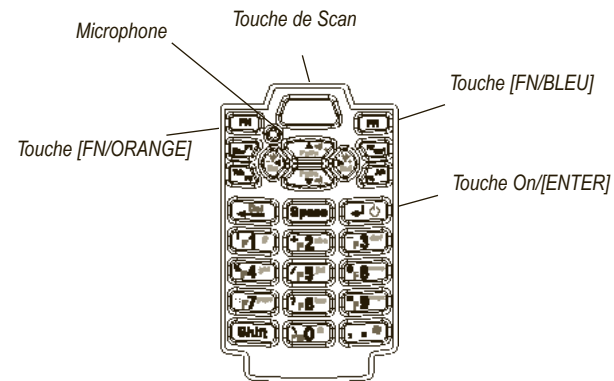
Logement de la batterie



Clavier alphanumérique

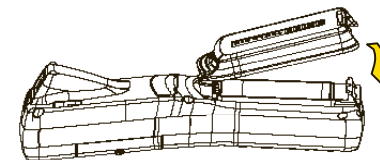


Clavier numérique

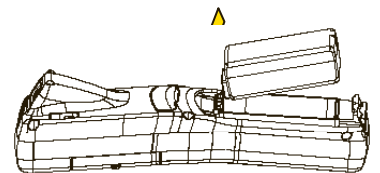


Démarrage rapide

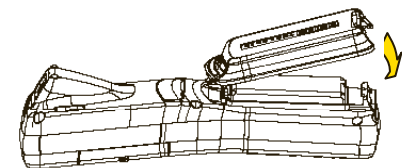
1 Déverrouillez le capot de la batterie



2 Insérer la batterie



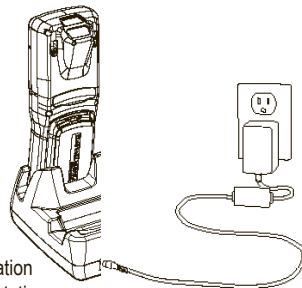
3 Verrouillez le capot de la batterie



4 Charge de la batterie

Insérez le NEO dans sa station d'accueil

Note: Durant le chargement, l'indicateur LED est JAUNE jusqu'à 75% de charge. Entre 75% and 95% il clignote lentement en VERT et, à partir de 95%, le vert est FIXE. L'indicateur LED de la station d'accueil agit de la même manière lors du chargement d'une batterie supplémentaire.



Note: utilisez EXCLUSIVEMENT le câble d'alimentation secteur universel fourni par Psion Teklogix avec la station d'accueil.

Laissez le NEO se charger 3 HEURES avant la première utilisation.

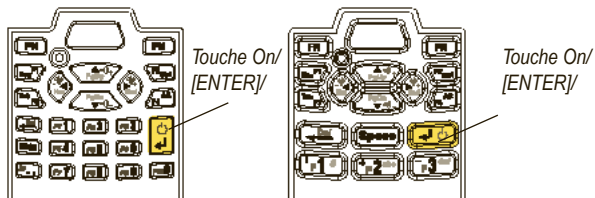
5 - 40 °C
41 - 104 °F

3h

Note: la performance optimale des batteries n'est atteinte qu'après quelques cycles de charge / décharge.

5 Allumez votre PDA

Appuyez 2 secondes sur la touche ON/[ENTER]



Pour éteindre le NEO, suivez l'une des 2 procédures:

- Appuyez (puis relâchez) sur la touche [FN/BLEU], puis appuyez sur la touche [ENTER].
- Sélectionnez le menu "Redémarrer" / "mettre en veille" à l'écran

"Reset" du NEO

Important: le "reset" du PDA peut provoquer la perte de données.

"Reset" à chaud du NEO:

- Appuyez sur les touches [BLEU] et [ENTER] simultanément pendant 6 secondes
- Sélectionnez le menu "Redémarrer" / "à chaud" à l'écran



8000158
Rev. A

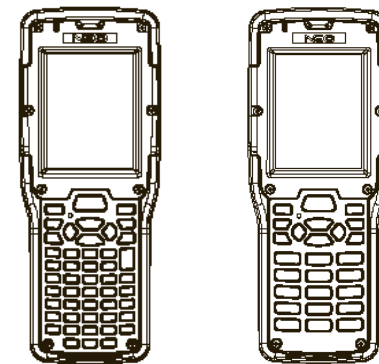
Psion Teklogix et NEO sont des marques déposées par Psion Teklogix Inc.

NEO™

PDA Compact

Guide de prise en main rapide

30 septembre 2009 PN: 8000158.A



ISO 9001
Quality Management System

